

## Serie Spotlight ES540x20

Faretto LED, 82x54x54 mm, fino a 100000 lx, 43W, 24V DC, connettore M12 a 5 poli, IP20, alluminio+PMMA



**Elevata resa luminosa grazie ai LED ad alta potenza  
Adatto al funzionamento continuo e flash**

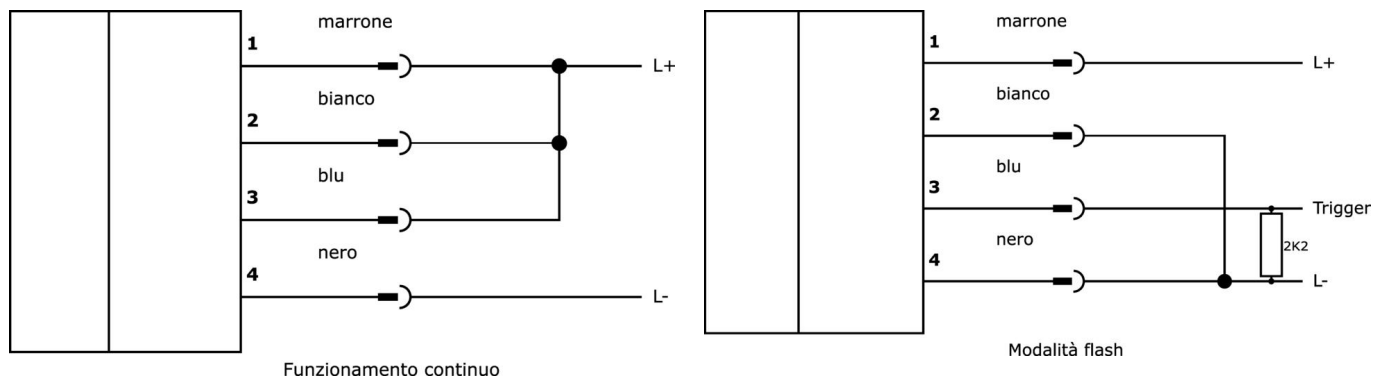
La serie ES540x20 è ottimizzata per il funzionamento continuo con la massima potenza luminosa. Il raffreddamento attivo ad aria garantisce una lunga durata anche con una potenza elevata. La serie è ideale per coprire distanze maggiori e per la fotografia ad alta velocità. Con una luminosità fino a 100.000 lux, il tempo di esposizione può essere ridotto, aumentando così il frame rate.

Articolo n.	ES540020	ES540620	ES540820
Dimensioni	1/4 di pollice, lunghezza 82 mm		
Tensione di esercizio	23-25VDC		
Prestazioni	43 W		
Classe di protezione	III		
Modalità operativa	Modalità flash   Funzionamento permanente   Funzionamento di commutazione		
Angolo di apertura	20 °		
Tipo di luce	Luce bianca	Luce blu	Luce verde
Lunghezza d'onda del sensore		465 nm	521 nm
Collegamento elettrico	Connettore M12 a 5 pin		
Classe di protezione (IP)	IP20		
Materiale dell'alloggiamento	Alluminio		
Materiale del parabrezza	Policarbonato		
Temperatura ambiente	10 - 30 °C		
Gruppo di rischio	2		

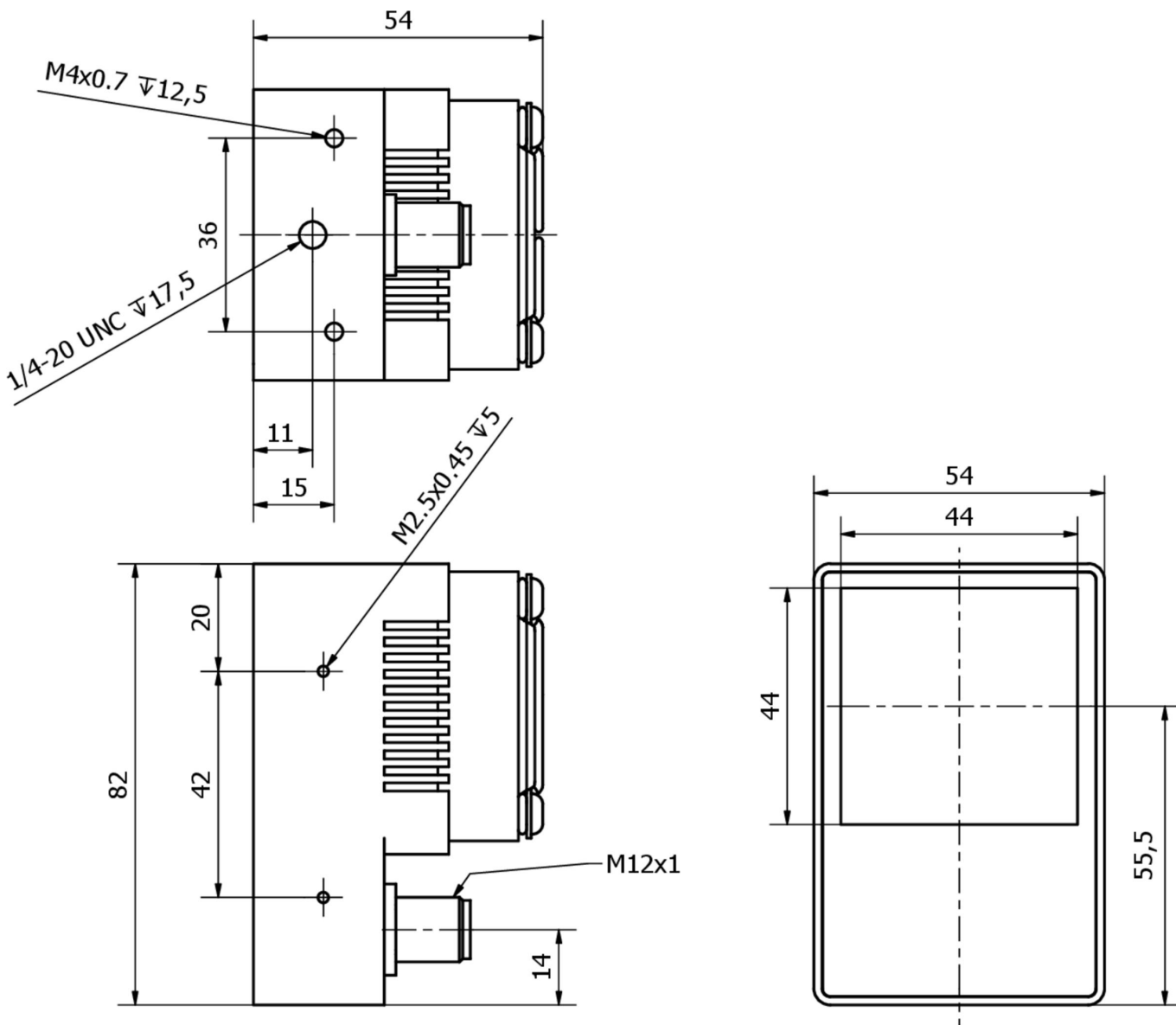
### Note importanti

**/** Temperatura superficiale elevata, superiore a 55°C in funzionamento continuo.

### Schema di collegamento



**Disegno quotato**



**Estratto del programma di accessori**

**NY000008**



Alimentatore DC, alimentatore a spina, 50x31,5x125 mm, 24V DC, 2,5A, 100-240V AC, presa M12 a 5 pin, plastica, lunghezza totale del cavo 3350mm, con interruttore on/off, spina Schuko

**NY000009**



Alimentatore DC, alimentatore a spina, 165x65x35 mm, 24V DC, 5A, 100-240V AC, presa M12 a 5 poli, plastica, lunghezza totale del cavo 3350mm, con interruttore on/off, spina con messa a terra

Ulteriori accessori sono disponibili sulla nostra homepage



**Installazione**

L'installazione deve essere eseguita esclusivamente da un elettricista qualificato!



**Smaltimento dei rifiuti**

Numero RAEE secondo § 6 par. 3 ElektroG: 40951076

---

**Istruzioni di sicurezza**

- /** Prima della messa in funzione, accertarsi che siano state rispettate tutte le indicazioni di sicurezza contenute nella documentazione del prodotto.
- /** L'uso di questi prodotti è vietato se ha un impatto diretto sulla sicurezza personale.
- /** I sistemi di illuminazione a LED possono generare radiazioni molto intense che, se utilizzate in modo improprio, possono danneggiare gli occhi. Il produttore non può essere ritenuto responsabile per i danni causati da un uso o da un collegamento improprio.